



cosmos



PODA MECANIZADA PARA TODOS LOS HUERTOS



Coupéco

UNE DIFFÉRENCE DE TAILLE



UNA EXPERIENCIA DEDICADA A LA NATURALEZA

Expertos en cuidar de los árboles

COUP'ECO, uno de los principales fabricantes franceses de maquinaria de jardinería, celebró su 25 aniversario en 2020. Fundada en Charente-Maritime, en un entorno natural privilegiado, la empresa está especializada en la fabricación de herramientas de corte ecológico, técnica que permite cortar árboles y setos preservando su aspecto.

Con estas herramientas, COUP'ECO ofrece a los usuarios la posibilidad de cortar directamente las ramas de los árboles y setos sin astillar ni triturar. Esta técnica previene el desarrollo de enfermedades, favorece el crecimiento saludable de la vegetación y contribuye a la seguridad vial.

Utilizan barras de corte que se pueden instalar en tractores, excavadoras, manipuladores telescópicos, cargadores frontales y otros vehículos portadores. Así, COUP'ECO configura sus barras de corte para responder a las necesidades de la poda forestal, la arboricultura y el mantenimiento de los espacios verdes.

Un equipo que escucha a sus clientes

El equipo comercial ayuda a los clientes a preparar su pliego de condiciones y les asesora en estrecha colaboración con la Oficina de Diseño, que desarrolla internamente los productos de catálogo y estudia proyectos a medida. Nuestra dilatada experiencia y avanzados conocimientos nos permiten asesorar a los clientes sobre la elección y el uso de los equipos. COUP'ECO impulsa su presencia internacional desde hace varios años para ofrecer al mundo entero soluciones adaptadas a necesidades de corte y poda específicas y personalizadas.

COUP'ECO garantiza su reconocida calidad mediante sus procedimientos de fabricación, un control interno sistemático y la trazabilidad de las piezas.

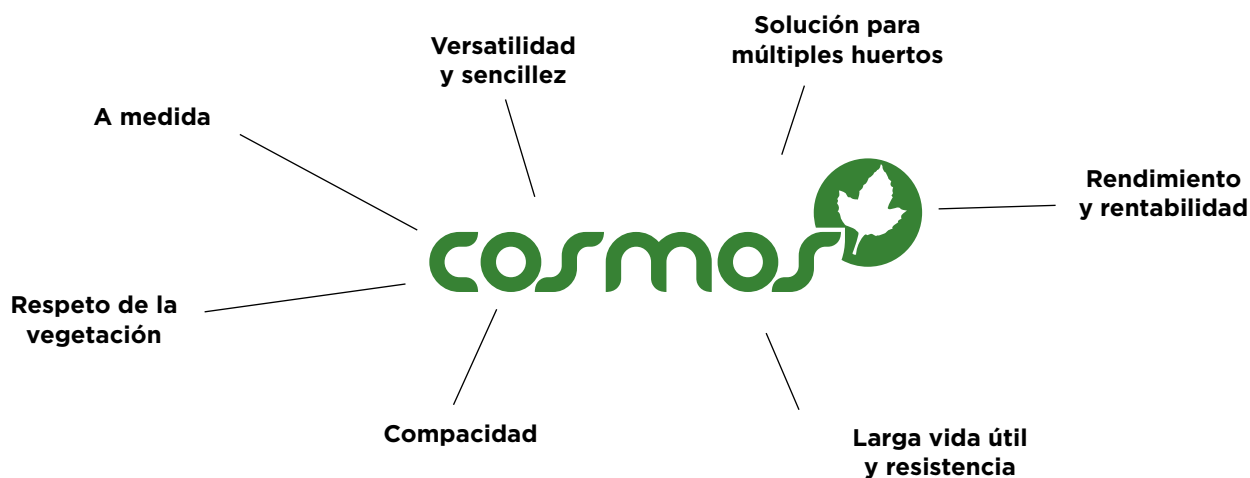
El almacén envía los recambios originales y las piezas adaptables a las barras de corte COUP'ECO. El servicio de posventa responde de forma rápida y flexible a las necesidades de cualquier máquina COUP'ECO.



CONTROL DE LOS COSTES DE PRODUCCIÓN



LA GAMA IDEAL PARA TODOS LOS HUERTOS



LAS VENTAJAS DE LA PODA MECANIZADA

- Configuración para grandes alturas
- Solución rentable
- Ahorro de tiempo y larga vida útil
- Versátil y segura
- Material de poda según especificaciones
- Dar forma a los árboles
- Aumentar el cuajado y la calidad de los frutos
- Disminuir el potencial de floración
- Mejorar el aclareo
- Equilibrar los órganos vegetativos y fructíferos

COSMOS 105 / 105T	La referencia	P 4-5
COSMOS 200 / 200T	Dar forma a múltiples huertos	P 6-7
COSMOS 300 / 300L	Especial arbustos frutales	P 8-9
COSMOS 350 / 360	Solución múltiples barras de corte	P 10-11
COSMOS 101	Sencillez y eficacia	P 12
MONTAJES ESPECIALES	Las ventajas Coup'Eco	P 13



INTERCAMBIABILIDAD DE CUCHILLAS EN DISCOS CON CUCHILLAS

Ideal para la poda en verde



VERSIÓN TELESCÓPICA

Para cortar a gran altura (1 m)



BARRA DE CORTE

De 3 a 7 cuchillas de sierra

BAJO PEDIDO

Versión barra de corte 3 m



CARACTERÍSTICAS TÉCNICAS

Modelo	Barra de corte	Altura de corte (m)		Capacidad de corte (mm)		Longitud de corte (m)	Peso Cosmos 105/105T + Barra de corte (kg)	Peso portador solo (kg)
		Horizontal	Vertical	Cuchilla de sierra	Discos			
COSMOS 105	4500	4.00	5.23	160	25	1.59	350 + 100	2500
COSMOS 105	5500	4.00	6.19	160	25	1.95	350 + 120	2500
COSMOS 105	6500	4.00	6.55	160	25	2.32	350 + 155	3000
COSMOS 105T	6500	5.00	7.55	160	25	2.32	400 + 155	3000
COSMOS 105T	7500	5.00	7.90	160	25	2.69	400 + 185	3000

BAZAS

- Capacidades notables de poda en cortina gracias a la versión telescópica
- Poda eficaz en diámetros de rama de hasta 16 cm con cuchilla de sierra y 2,5 cm con disco con cuchillas
- Compacidad
- Solución adaptada a todos los huertos



OPCIONAL

Doble bomba hidráulica

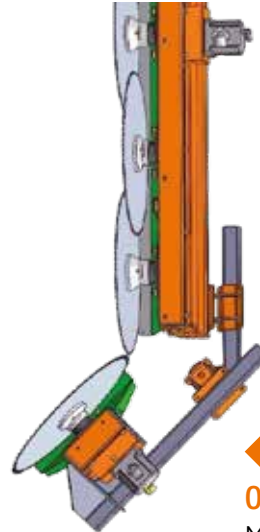
ACEITE BIODEGRADABLE DE SERIE

Sin necesidad de cambio de aceite durante la vida útil del equipo*.



TRANSMISIÓN POR CORREA

Poly V 5 ranuras



CAJA DE CONTROL

2 velocidades: rápido / lento



OPCIONAL

Montaje barra de corte inclinable



OPCIONAL

Enganche en 3 puntos delante o detrás



RESULTADO DE LA PODA

Un corte limpio que no daña la vegetación

CAJA DE CONTROL

De serie



COMPACTA

Para podar lo más cerca posible del tractor con el máximo desplazamiento

VERSIÓN TELESCÓPICA

Máquina especial para grandes alturas



BARRA DE CORTE

De 4 a 7 cuchillas de sierra



INTERCAMBIABILIDAD DE CUCHILLAS EN DISCOS CON CUCHILLAS

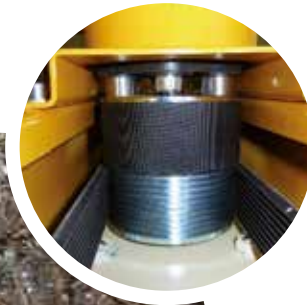


CARACTERÍSTICAS TÉCNICAS

Modelo	Barra de corte	Altura de corte (m)		Capacidad de corte (mm)		Longitud de corte (m)	Peso Cosmos 200T + Barra de corte (kg)	Peso portador solo (kg)
		Horizontal	Vertical	Cuchilla de sierra	Discos			
COSMOS 200T	4600	5.00	7.50	200	25	2.00	780 + 185	4000
COSMOS 200T	5600	5.00	8.00	200	25	2.47	780 + 220	4000

BAZAS

- Solución para dar forma a los huertos
- Montaje frontal para una visibilidad perfecta
- Doble sentido de giro de las cuchillas para la poda en verde
- Versión telescópica: hasta 8 m en cortina
- Notable capacidad de corte de las cuchillas de sierra: hasta 20 cm de diámetro

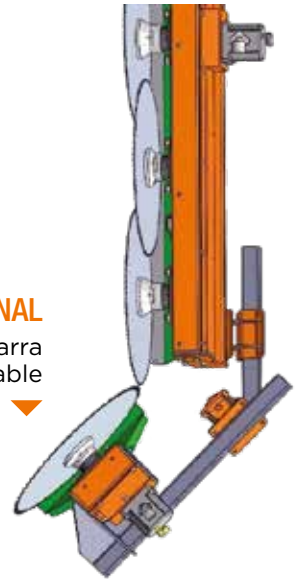


TRANSMISIÓN POR CORREA

Poly V 10 ranuras

OPCIONAL

Montaje barra de corte inclinable



OPCIONAL

Doble Bomba hidráulica



MONTAJE FRONTAL

Para una mayor precisión de poda



OPCIONAL

Montaje segunda barra de corte

PANOLIN®
Swiss Oil Technology

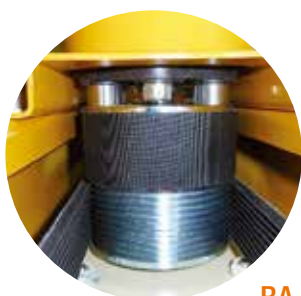
ACEITE BIODEGRADABLE DE SERIE
Garantía 5 000 horas de uso*

BARRA DE CORTE

4 a 9 cuchillas de sierra
o discos con cuchillas

**TRANSMISIÓN
POR CORREA**

Poly V 10 ranuras



BAJO PEDIDO

Adición de una
barra de corte
horizontal:
para reducir el
número de pases
entre las
hileras

**DESPLAZAMIENTO
HIDRÁULICO**

Carrera 70 cm



**POSIBILIDAD DE
ALIMENTACIÓN
HIDRÁULICA**

Por el vehículo
portador

**ENGANCHE
FRONTA**

3 puntos



BAZAS

- Especial multiportadores
- Longitud de corte hasta 4,90 m
- Capacidad de corte hasta 20 cm
- Velocidad de poda en verde de hasta 5 km/hora



OPCIONAL

Barra de corte 3 m para Cosmos 300L



OPCIONAL

Selector de funciones para el control de cilindros



OPCIONAL

Doble bomba hidráulica para Cosmos 300



◀ MONTAJE FRONTAL EN TRACTOR Y

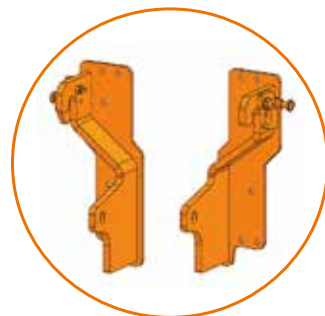
◀ MANIPULADOR TELESCOPICO



PANOLIN®
Swiss Oil Technology +

▲ ACEITE BIODEGRADABLE DE SERIE

Sin necesidad de cambio de aceite durante la vida útil del equipo*



◀ OPCIONAL Interfaz de enganche



INTERCAMBIABILIDAD DE CUCHILLAS EN DISCOS CON CUCHILLAS

Ideal para la poda en verde



CAJA DE CONTROL

Para colocar en cabina



TRANSMISIÓN POR CORREA

Poly V 5 ranuras

CONFIGURACIÓN DE ALTURAS

A medida

MONTAJE FRONTAL

Para una visibilidad perfecta



BAZAS

- Máquina con barra de corte doble
- Posibilidad de equiparla con un sistema de paso bajo la red para adaptarse al tamaño del huerto
- Posibilidad de repliegue mecánico o hidráulico de la barra de corte para evitar golpear los postes
- Soporte de desmontaje para almacenaje después de la poda
- Configuración de alturas según especificaciones



◀ **OPCIONAL**
Montaje
Barra de corte
inclinable

◀ **BARRA DE CORTE**
De 3 a 8
cuchillas de
sierra

▶ **OPCIONAL**
Doble bomba
hidráulica



▶ **ACEITE BIODEGRADABLE
DE SERIE**
Garantía 5 000 horas de
uso*

PANOLIN®
Swiss Oil Technology +

- Versatilidad, doble uso: poda mecánica de huertos y mantenimiento de arbustos y bordes de campo
- Compacta
- Adaptación a tractores a partir de 1,5 T



CAJA DE CONTROL

Para facilitar su uso

MODELO SENCILLO Y ECONÓMICO

Ahorro de tiempo

SENCILLEZ Y EFICACIA



TRABAJO A LA DERECHA

Del vehículo portador

POSIBILIDAD DE ENGANCHE FRONTAL O TRASERO

Para adaptarse a todo tipo de tractores

BARRA DE CORTE

4 a 6 cuchillas de sierra



INTERCAMBIABILIDAD DE CUCHILLAS EN DISCOS CON CUCHILLAS



DOBLE BOMBA HIDRÁULICA

De serie integrada en chasis



ACEITE BIODEGRADABLE DE SERIE

Sin necesidad de cambio de aceite durante la vida útil del equipo*

CARACTERÍSTICAS TÉCNICAS

Model	Barra de corte	Altura de corte (m)		Capacidad de corte (mm)		Longitud de corte (m)	Peso Cosmos 101 + Barra de corte (kg)	Peso portador solo (kg)
		Horizontal	Vertical	Cuchilla de sierra	Discos			
COSMOS 101	4500	3.80	5.40	160	25	1.59	400 + 100	1500
COSMOS 101	5500	3.80	5.80	160	25	1.95	400 + 120	1500
COSMOS 101	6500	3.80	6.12	160	25	2.32	400 + 155	2000

MONTAJES ESPECIALES

LAS VENTAJAS COUP'ECO

¡Consúltenos!





ZI du Chail - 17800 PONS (FRANCIA)

Tel. +33 (0)5 46 96 25 50

coupeco@coupeco.com

www.coupeco.com

